



Kombájn

EVION

450 430 410





Családi ügyek

Az új EVION

A mezőgazdaság családi ügy. Főként akkor, ha már generációk óta ezzel foglalkozik a család. Ilyen esetben egy új mezőgazdasági gép beszerzése mindenki szívügye. A kényelmes, rugalmas és időtálló EVION kiváló megoldást kínál a saját flottával gépesített gazdaságokban. A vezetőfülke kényelme, az intuitív kezelés, az egyedülálló MULTICROP lehetőség és a kiforrott hajtásrendszer révén generációkon keresztül sok örömet okozhat a betakarítás során. Fedezzék fel most a CLASS EVION modelljét. Gyorsan a szívükbe fogják zárni.

Kombájn-DNS	4
EVION konfiguráció	6
Kényelem	8
Rugalmasság	10
Időtállóság	12
Adapterek, ferdefelhordó	14
Terményáram	16
Cséplőszerkezet	18
MULTICROP kosár	20
Szalmarázó, leválasztás, tisztítás	22
Terménybetakarítás, pelyva- és szalmaterítés	24
CLAAS POWER SYSTEMS	26
DYNAMIC POWER	28
Menethajtás és hajtásrendszer	30
Vezetőfülke és digitalizáció	32
Kényelmes vezetőfülke	34
Kezelési megoldások	36
Kormányzási rendszerek	38
Adatkezelés	40
Karbantartás	42
CLAAS Service and Parts	44
Érvek	46
Műszaki adatok	47

Győződjön meg róla,
mennyire tökéletesen
illik az új EVION az
Ön családjába.



Az EVION-ban megtalálhatók a nagytestvére génjei

Stabil kampányteljesítmény egész évben

A LEXION, a TRION és az EVION típusoknak az egyediségük mellett sok a közös tulajdonságuk. A teljes folyamattechnika mindegyiküknél a nagy áteresztőképességen alapul. Gyors és egyszerű a váltás az egyik terménytípusról a másikra. A vezetői segédrendszerek pedig segítséget nyújtanak a hatékony és kényelmes betakarításban. De ennél még jóval többről van szó.

Zökkenőmentes terményáramlás

- A CLAAS kombájnok bármilyen betakarítási körülmény esetén kompromisszummentesen kiváló teljesítményt nyújtanak, és a maximális áteresztőképességükkel lenyűgözik a felhasználókat.
- A hosszú aratási napokon Ön is élvezheti a gépek stabil teljesítményének előnyeit
- A különböző adapterek tökéletesen illeszkednek a géphez, így Ön bármilyen típusú terményt betakaríthat, bármilyen nehéz körülmények között

Páratlanul könnyen kezelhető

- Ön és a járművezető a lehető legrövidebb időn belül maximális teljesítményt és hatékonyságot érhet el.
- Az automata funkcióknak és a vezetési segédrendszereknek köszönhetően a kombájn kezeléséhez és irányításához elegendő csupán néhány kézmozdulat
- Könnyen megérthető és egyszerűen végrehajtható a kívánt interakciók, amennyiben beavatkozásra van szükség
- Bármilyen agrármenedzsment szoftver használata esetén gördülékeny a gép és a rendszer közötti adatátvitel

Egyedülálló kényelem

- A CLAAS kombájnokban olyan környezetet kínálunk, ahol Ön egész nap megerőltetés nélkül végezheti a munkáját
- A gépkezelő elégedettsége a legfontosabb számunkra
- A gépnek minimálisra csökkentett a karbantartási igénye, ami gyorsan elvégezhető

Meggyőzően hatékony rendszer

- A CLAAS kombájnjal végzett betakarítás esetén alacsonyan tarthatók az üzemeltetési költségek (üzemanyag, gyorsan kopó alkatrészek és karbantartás)
- Kevés veszteséggel és nagy hatásfokkal végezhető a munka
- Minden gép egy digitális ökoszisztémába van beágyazva, ami elősegíti a hatékonyság növelését a teljes betakarítási folyamat során

Megnyugtató biztonság

- A CLAAS kombájnok megbízhatók: Az alacsony állásidőknek köszönhetően teljes mértékben megbízhat a gép teljesítmőképességében
- A CLAAS kombájnok értékállóak: A használt gépek piacán magas áron újraértékesíthetők



Állítson össze olyan EVION gépet, amely a leginkább illik az Ön családjához

A mezőgazdaság családi ügy

Így egy új gép beszerzése minden családtag számára fontos feladat. Ez a kombajn a kényelmével, rugalmasságával és időtállóságával számtalan technológiai előnyt nyújt az egész családnak. Konfiguráljanak együtt egy olyan EVION-t, ami pontosan az Önök igényeire szabott.

Modellek

EVION 450 258 PS, 8000 l magtárolótér fogat	MAXI MULTICROP kosár CLASSIC Univerzálisan alkalmazható gabonához
EVION 430 231 LE, 6500 l magtárolótér fogat	MAXI MULTICROP kosár CLASSIC Univerzálisan alkalmazható gabonához
EVION 410¹ 205 LE, 5600 l magtárolótér fogat	CLASSIC Univerzálisan alkalmazható gabonához

Felszereltségi csomagok

BUSINESS vagy TREND

B T

Egyéni opciók

Egyéni opciók

+

¹ csak a Stage V szabványnak megfelelő változat



Mert a kényelmes munkakörnyezet megkönnyíti a betakarítást



Bárki képes vezetni

Ha sok a munka, az egész családnak be kell vetnie magát. Ez alól az EVION sem kivétel. Ez a kombájn olyan egyszerűen és ösztönösen kezelhető, hogy a család bármely tagja tudja kezelni – még nehéz betakarítási körülmények között is. A beállítás és a karbantartás is egy szempillantás alatt elvégezhető.

A kényelem termelékenyebbé tesz

- A CMOTION többfunkciós kezelőkar és a jól átlátható CEMIS 700 terminál megkönnyítik a kezelést
- A munkaterület LED-es megvilágítása, a teljesen automata klímaberendezés és az alacsony zajszint bármilyen körülmények között lehetővé teszi a kényelmes munkavégzést
- A könnyen hozzáférhető alkatrészek révén jelentősen leegyszerűsödik a gép karbantartása és beállítása
- A kalászvisszahordó és magtartály közvetlenül belátható, ezáltal még egyszerűbben ellenőrizhető a termés
- A CEMIS 1200 (opció) lehetővé teszi a GPS alapú pontos nyomvonaltartást és a hálózatba kapcsolt dokumentációt



Tudjon meg mindent az új EVION-ról!
evion.claas.com



Scan me.

Mert a sokoldalúság növeli a betakarítás hatékonyságát



A CLAAS-nál minden terményhez megtalálja a megfelelő adaptert
14. oldal



A pelyva és a szalma terítése egyenletes történik a munkaterület teljes szélességében
25. oldal



A differenciálzárnak és a 800 mm széles abroncsoknak köszönhetően bármilyen terepen biztonságosan halad
31. oldal



A cserélhető kosárszegmensek megkönnyítik a terménytípus váltását
20. oldal



Az AUTO SLOPE gondoskodik a maximális tisztítási teljesítményről a lejtőkön
22. oldal



A gép alkalmazkodik Önökhöz

A családjában mindenki teljes mértékben megbízhat a másokban. A családtagok segítik egymást. Ez alól az új EVION sem kivétel. Legyen szó bármilyen terménytípusról vagy bármilyen betakarítási körülményről, az EVION gyorsan alkalmazkodik az új helyzethez és Önökkel együtt kiválóan helytáll a kihívások során.

A rugalmasság gyorsaságot tesz lehetővé

- A rövid átszerelési időnek köszönhetően egy szempillantás alatt válthat egyik terménytípusról a másikra
- A cséplőkosár MULTICROP kosárként van kialakítva, és megbirkózik bármilyen terménnyel
- Az univerzálisan alkalmazható cséplődob még nagy áteresztési teljesítmény esetén is kiemelkedően kíméletesen kezeli a szalmát és a magokat
- Az első hídon elhelyezett differenciálzárnak köszönhetően a jármű még nehezen járható talajon és dombos terepen is biztonságosan halad
- Az AUTO SLOPE automatikusan beállítja a ventilátor sebességét, és stabil tisztítási teljesítményt biztosít még lejtőkön is,

Mert a jövő biztonsága generációkon át tartó örömet okoz



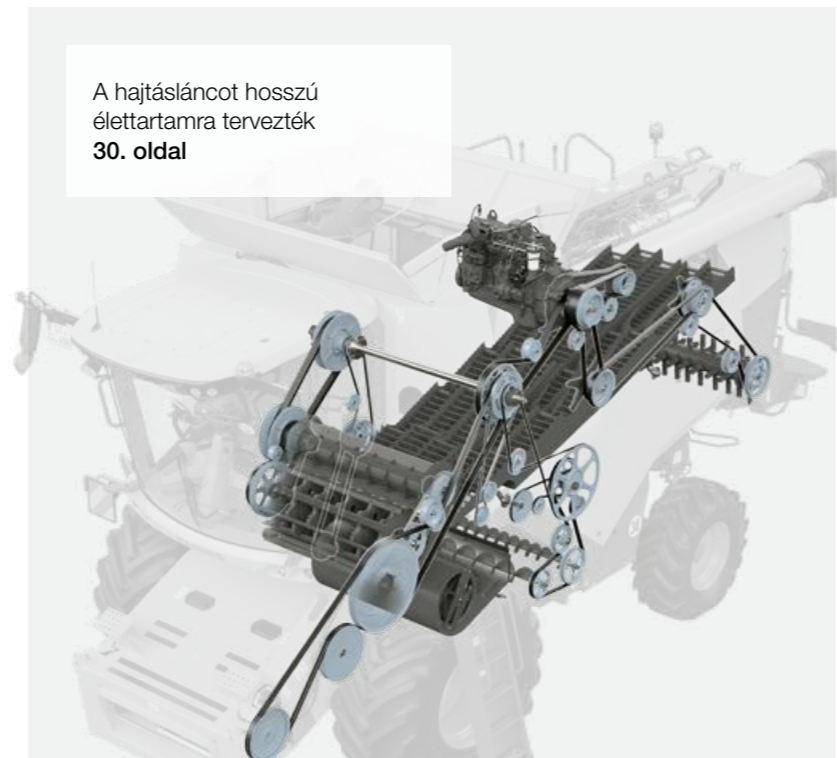
A tartós, 6,7 literes Cummins motor a nagy nyomatékával igazán lenyűgöző
28. oldal



A QUANTIMETER pontosan meghatározza Önnek a hozamot
25. oldal



Gyors és veszteség nélküli ürítés akár 90 l/s ürítési teljesítménnyel
24. oldal



A hajtásláncot hosszú élettartamra tervezték
30. oldal



A CLAAS partnerek bármikor készséggel állnak rendelkezésre
44. oldal

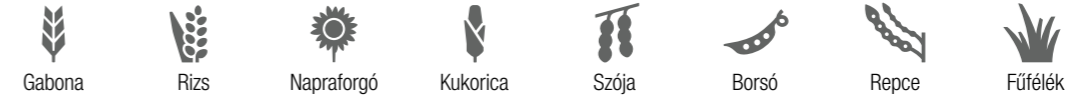


Egy egész életre szól

Ha valaki a családhoz tartozik, ahhoz ragaszkodunk. Épp ezért az EVION génjeiben megtalálhatók a nagy testvérei, a LEXION-ban és a TRION-ban jól bevált megoldások. Ez biztosítja, hogy generációkon át számíthatnak az EVION-ra, és a használata minden percében profitálhatnak a teljesítményéből.

Megnyugtató időtállóság

- A CLAAS minőség hosszú élettartamot és magas viszonteladási értéket garانتál
- A CLAAS sűrű szervizhálózata éjjel-nappal gondoskodik a megfelelő pótalkatrészekről és a kiváló minőségű kenő anyagokról
- A MAXI CARE karbantartási szerződések minimalizálják a javítások és a meghibásodások kockázatát
- Ön a gép teljes élettartama alatt élvezheti a kiemelkedő hatékonyság, az állandó áteresztőképesség, az alacsony fogyasztás és a kedvező üzemeltetési költségek előnyeit
- A nagy mértékű digitalizáltság révén az EVION optimálisan beilleszthető a gazdasága digitális ökoszisztémájába



Hatékony és erőteljes az első pillanattól kezdve

Ha a vágóasztal megfelelően lett kiválasztva a terményhez és a kombájnhoz, az mindenre és mindenkire pozitív hatással van. A betakarítás minden családtag számára egyszerűbbé, gyorsabbá és kényelmesebbé válik. Válassza ki az Ön számára legmegfelelőbb vágóasztalt, hogy az EVION kombájnja az első perctől kezdve hatékonyan segítse Önt.

Vágóasztalok minden terménytípushoz

Legyen szó a gazdaságában akár gabona, például búza, rozs, árpa, zab és tritikálé aratásáról vagy repce, kukorica, napraforgó, rizs, szója, len, bab, lencse, köles, fű vagy lóhere betakarításáról – a megfelelő CLAAS vágóasztal segítségével maximálisan kihasználhatja az EVION lehetőségeit.

Időmegtakarítás automatikus adapter-felismeréssel

Az EVION automatikusan beállítja a fő paramétereket. Az adaptermodul ehhez a következő információkkal szolgál: vágóasztal típus, munkaterület szélesség, részszelességek darabszáma, motolla állása, parkolóállás, az AUTO CONTOUR előírt értékei a munkamagassághoz és a hektárszámláláshoz.

VARIO 680 / 620 / 560 / 500	
CERIO 680 / 620 / 560	
C 490 / C 430 / C 370 standard vágóasztalok	
C 540 / C 450 összecusukható vágóasztalok	
MAXFLEX 680 / 620 / 560	
SUNSPEED 12-75 / 12-70 / 8-75 / 8-70	
CORIO 675 / 670 / 575 / 570	
SWATH UP 450	

Rövid idő alatt átszerelhető

Az EVION ugyanazt a jól bevált CLAAS csatlakozófelületet használja, mint a LEXION és a TRION. A vágóasztal a balról mindkét oldaláról rögzítve van. Minden hidraulikus és elektronikus csatlakozáshoz kényelmes többfunkciós csatlakozók állnak rendelkezésre. Ön élvezheti a rövid idő alatti átszerelés előnyeit, és gyorsan válthat a terménytípusok között. A repcekaszák számára a szállítókoszin egy masszív dobozt helyeztünk el.

Univerzális ferdefelhordó

A három felhordólánccal felszerelt univerzális ferdefelhordó a max. 6,80 m munkaszélességű vágóasztalokhoz vagy a max. 6 soros kukoricaadapterekhez használható. Három süllyesztési sebesség segíti elő az adapter pontos pozicionálását. A szíjak és a hajtások megóvása érdekében a vágóasztal és a ferdefelhordó Softstart-automatikával van ellátva. Biztonsági tengelykapcsoló védi a ferdefelhordót a túlterheléstől.

Kíméletes visszaforgatás

A már indításkor nagy forgatónyomatékkal rendelkező kíméletes visszaforgatás megelőzi a dugulások kialakulását a ferdefelhordóban és az adapterben. Ehhez jól elérhető helyen, a kartámlán található a kapcsoló. A visszaforgatás után a termény lassú behúzása megakadályozza a túlterhelést.



Az erőteljes behúzás nagyobb teljesítményt eredményez

- A CLAAS az Ön igényeire testre szabott adaptereket kínál
- A LEXION és a TRION jól bevált csatlakozóeleme az EVION-nál is megkönnyíti a fel- és leszerelést
- A rövid átszerelési idő gyors terménytípus-váltást tesz lehetővé
- Az AUTO CONTOUR (BUSINESS felszereltségcsomag) minden vágóasztalt pontosan az adott terephez igazít

AUTO CONTOUR a BUSINESS felszereltségcsomagban

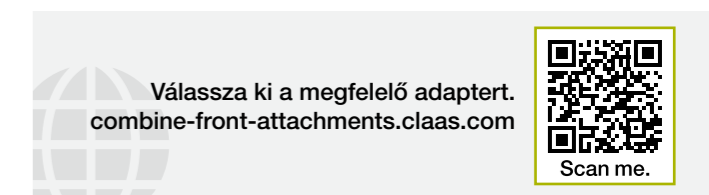
Az AUTO CONTOUR növeli az EVION teljesítményét és gazdaságosabbá teszi a használatát. A rendszer automatikusan kiegyenlíti menetirányban a kereszt- és hosszirányú egyenetlenségeket. A kívánt vágási magasságot Ön állítja be a CEMIS 700 segítségével. Az AUTO CONTOUR ezután az aktív vágási magassághoz igazítja a talaj egyenetlenségeit. Ön bármikor felülbíráhatja a vezérlés hossz- és keresztirányú értékeit.

Könnyítse meg a saját munkáját!

Az AUTO CONTOUR előnyeit főként éjjel, megdőlt gabona, oldallejtés és köves talaj esetén élvezheti. A rendszer továbbá csillapítja és óvja az adaptert is.

CONTOUR a TREND felszereltségcsomagban

A CONTOUR vezérléssel működő vágóasztalok automatikusan idomulnak a menetirány szerinti hosszirányú talajegyenletlenségekhez. A kívánt vágási magasságot Ön állítja be a CEMIS segítségével, a többit elintézi a CONTOUR. A rendszer a vágási magasság aktív szabályozásához az adapteren lévő tapogatókengyel jeleit használja fel. A CONTOUR használatkor – éppúgy, mint az AUTO CONTOUR esetében – a kezelő bármikor felülbíráhatja az automatikus hosszirányú szabályozást.



Válassza ki a megfelelő adaptert.
combine-front-attachments.claas.com

Scan me.

Nagy áteresztési teljesítmény minden terménytípus esetén

Egy családban a specialisták kevésbé tudnak érvényesülni. Mindenki sokoldalú, mindenki mindenhol bevethető. Ha valamit meg kell csinálni, nem kell sokáig várni, és máris ott teremnek rá a jelentkezők. Az EVION kiválóan illik ebbe a csapatba. Bármilyen terménytípusnál állandó teljesítményt nyújt, még nehéz cséplési körülmények között is.

Egy mindenkiért

Az EVION anyagáram kezelő rendszerei pontosan az Ön állományához és cséplendő terményeihez igazíthatók. Élvezheti a nagy cséplő- és leválasztófelületek előnyeit, amelyek a teljes betakarítási időszak alatt hatékony kampányteljesítményt biztosítanak.

- A túlterhelés elleni védelemmel ellátott cséplőkösár MULTICROP kosárként van kialakítva és bármilyen terményhez használható
- Az AUTO CROP FLOW az automatikus terményáramlás-ellenőrzés révén kíméli a hajtásláncot
- Az AUTO SLOPE automatikusan testre szabja a tisztítóventilátor fordulatszámát, és lejtés esetén is gondoskodik az állandó tisztítási teljesítményről
- A QUANTIMETER gyorsan és pontosan kiszámítja a hozamot és a magok nedvességtartalmát
- A pontos veszteségszenzornak köszönhetően Ön mindig a gép teljesítményhatárán végezheti a betakarítást
- Az akár 8000 literes magtartályterefogat és a 90 l/s kiürítési teljesítmény révén kifejezetten hatékony a magok betakarítása
- A pelyvaterítő elteríti a pelyvát pontosan a teljes munkaszélességben



Profitaljon az egyenes vonalú, gyors terményáramból.



Az Ön gabonája megérdemli a legjobb bánásmódot

Nagy felületű cséplőkosár

Az EVION cséplőszerkezete nagy cséplő- és leválasztási teljesítményt biztosít a teljes betakarítási idő alatt. A cséplés nagyrészt dörzsöléssel, és kisebb mértékben ütéssel történik, ezáltal jobb a minőség. A cséplőszerkezet még nagy anyagáram vagy extrém körülmények – például száraz, töredező szalma – esetén is kímélően kezeli a szalmát és a gabonaszemeket.

Kímélő cséplés

A nyolc verőléccel felszerelt, 600 mm átmérőjű és 1420 mm széles cséplődob már jól bevált a TRION 500 és 700 típusoknál. Univerzálisan alkalmazható. Bármilyen terménytípust takarít be az EVION-nal, a kímélő cséplés garantálja Ön számára a gabonaszemek és a szalma kiváló minőségét. Továbbá a nagy leválasztási teljesítmény jelentősen növeli a hatékonyságot a betakarítás során.

Egyenletes anyagáram

Ha módosítja a cséplődob fordulatszámát, akkor az utóverő dob fordulatszáma automatikusan igazodik ehhez, így biztosítva az egyenletes terményáramlást. Száraz körülményeknél vagy nagy szemű gabona esetén az utóverő dob lassabban forog. Így védi a gabonaszemeket és a szalmát. Csökken a gabonaszemek töredezésének kockázata, megmarad a szalma szerkezete.

A legkiválóbb szalma- és gabonaminőség

- A túlterhelés elleni védelemmel ellátott hidraulikus cséplőkosár MULTICROP kosárként van kialakítva
- A szinkron utóverő dobbal felszerelt 600 mm átmérőjű cséplődob kíméli a gabonaszemeket
- Az AUTO CROP FLOW az automatikus anyagáram-ellenőrzés révén felügyeli a hajtásrendszert

Kevesebb állásidő

Az eltömődés, meghibásodás vagy túlterhelés miatti állásidők elkerülése érdekében az AUTO CROP FLOW folyamatosan felügyeli a cséplőszerkezet a szalmaszecskázó és a motor fordulatszámát. Az előre beállított határérték túllépése vagy a szalmaeltömődés jelző jelzése esetén a rendszer óvintézkedéseket tesz, hogy ne kerüljön be még több anyag a gépbe.

Megbízható védelem

Ha Ön a kikapcsolás után nem szünteti meg az eltömődést vagy a leállást, az AUTO CROP FLOW azonnal reagál. Amint a felügyelt meghajtások egyike nem forog, egy megbízható bekapcsolás elleni védelem nem engedi bekapcsolódni a cséplőszerkezetet. Így megóvjaa a hajtásrendszer részegységeit és megakadályozza a hibás kezelést.

1 Cséplődob

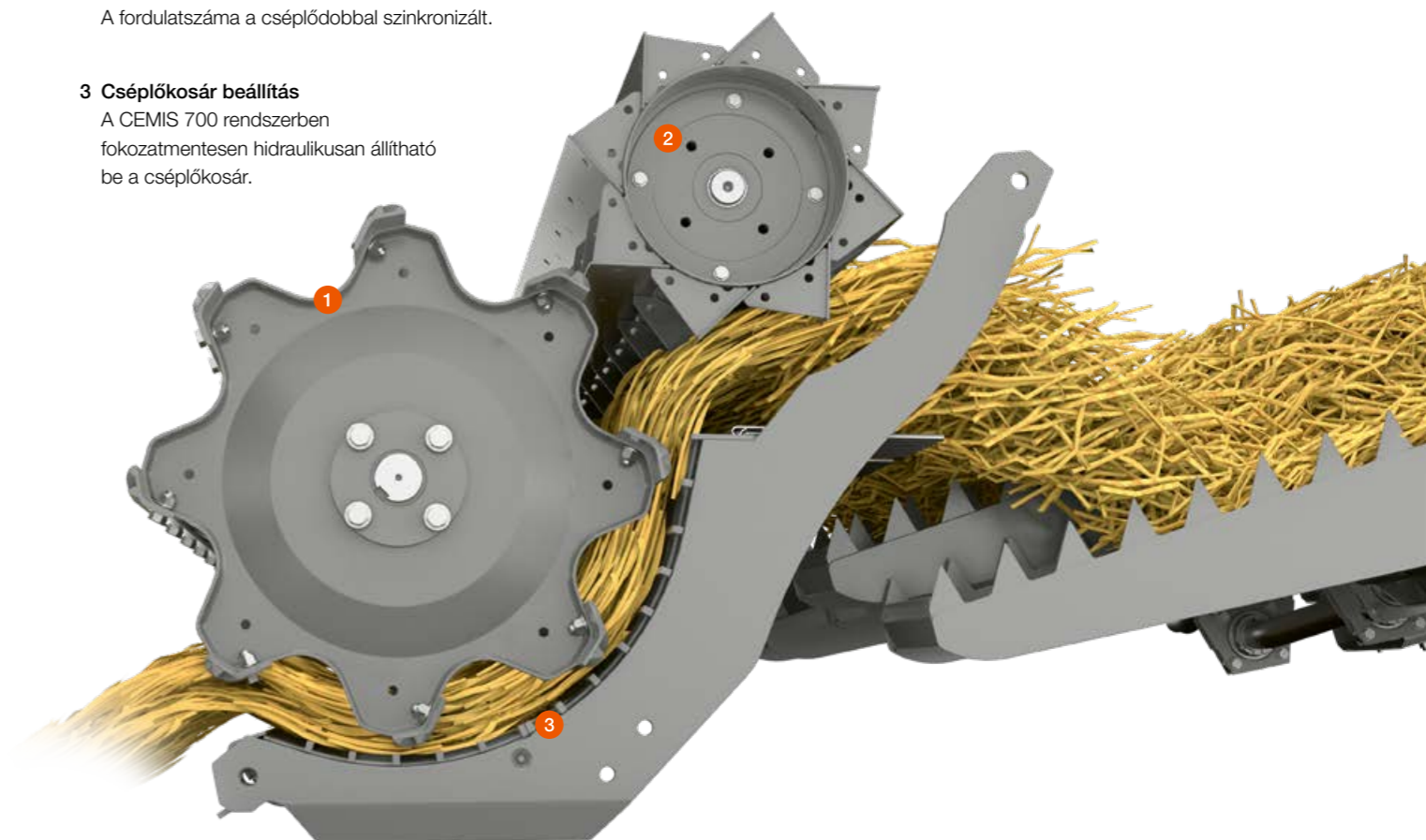
Az univerzális cséplődob nagy anyagáram esetén is kíméletes a magokhoz és szalmához egyaránt.

2 Utóverő dob

Egyenletesen a szalmarázóládákra juttatja az anyagot. A fordulatszáma a cséplődobbal szinkronizált.

3 Cséplőkosár beállítás

A CEMIS 700 rendszerben fokozatmentesen hidraulikusan állítható be a cséplőkosár.



Hidraulikusan állítható cséplőkosár

A cséplőkosár helyzete fokozatmentesen hidraulikusan állítható kényelmesen a vezetőfülkéből a CEMIS rendszeren keresztül, vagy közvetlenül (a kartámaszon). Ezzel párhuzamosan beállítódik a cséplődob kosárhézagja is. Így biztosított a folyamatosan egyenletes és szalmakímélő terményáramlás. Egy beépített túlterhelés elleni védelem megakadályozza az eltömődést és megvédi a cséplőszerkezetet a sérülésektől.

Kövek gyors eltávolítása

A terményáramlás során egy nagy kőgyűjtővályúba kerülnek a kövek és az idegen anyagok. A vályú kiürítéséhez egyszerűen húzza meg a kart és nyissa ki a fedelet. A rendszer biztonságosan védi a kombájnt a sérülésektől. Ön mindig a teljesítményhatáron használhatja az EVION kombájnját.

Testre szabható cséplőkosár toklászolólemezek

A cséplőkosár gyorsan a különböző terménytípusokhoz igazítható. Kívülről a kombájn elejéről manuálisan működtethetők a cséplőkosár toklászolólemezei. A cséplőkosár alatt található az az egy karral bekapcsolható lemezek, amelyek dörzsölik és hántolják a magokat. Ez olyan alapfelszereltség minden EVION modellben, ami még száraz körülmények között is biztosítja a kímélő cséplést.



A termények közötti váltás egy kézmozdulattal elvégezhető

EVION MAXI bármilyen terménytípushoz

Ha egy családi gazdaságban számtalan különböző terményfajtát kell betakarítani, akkor az EVION MAXI a megfelelő választás. Ez a kiemelkedően rugalmas munkaeszköz még gazdaságosabb betakarítást tesz lehetővé. A cséplőszerkezet gyorsan átszerelhető kukorica, napraforgó vagy szója betakarításához, és könnyen testre szabható a különböző aratási feltételekhez.

EVION CLASSIC gabonához

Az EVION CLASSIC az ideális gép azok számára, akik főként gabonát takarítanak be. Már az univerzális felszereltsége és a 7/18-as osztású kosárszegmens révén is biztosított a nagy teljesítmény minden gabonátípushoz. A CLAAS Service and Parts vállalatnál további cséplőkosárváltozatok is elérhetők.

Minden EVION modellhez rendelkezésre állnak utólag felszerelhető opcionális tartozékok.

Cserélhető kosárszegmens

A MAXI modellekben

Az EVION MAXI esetében többek között a cserélhető kosárszegmens felel azért, hogy a gép számtalan terménytípus betakarításához alkalmazható legyen. A szegmens kényelmesen a kőgyűjtővályún keresztül kicserélhető, nem szükséges leszerelni a ferdefelhordót. Ezzel sok idő takarítható meg.



A gyárilag 7/18-as osztású kosárszegmens elöl 7 mm, hátul 18 mm a drótok távolsága. A CLASS Service and Parts kínálatában továbbá a köracél kosár is megtalálható.



Cséplődobhajtás két egyszerűen beállítható fordulatszám tartománnyal



Kétfokozatú cséplődobhajtás

A MAXI modellekben

Az EVION MAXI esetében azért is lehet rövid idő alatt váltani a terménytípusok között, mivel a két fordulatszám tartomány közötti váltáshoz csak egy szíjat kell áthelyezni. Gyorsan és optimálisan előkészíthető a gép egy számos terményből kialakított vetésforgó kíméletes cséplésére.





Megfelelő vágóasztalok

Ha a vetésforgó sok különböző terményből áll, azzal időtállóvá teszi a családi gazdaságát. A CLASS-nál az adapterek széles választéka révén minden terménytípus betakarításához megtalálják a kezdetektől hatékony és nagy teljesítményű eszközt, hogy minden kihívásra a legjobban fel legyen készítve, és teljesen ki tudja használni az EVION teljesítményét.



A kosárszegmens könnyen kihúzható a kőgyűjtővályún keresztül.

Modellek	MAXI 	CLASSIC 
Cséplőkosár	MULTICROP kosár Cserélhető kosárszegmens	Univerzálisan alkalmazható gabonához Egyrészes kosár
Cséplődobhajtás	220-630 / 415-1150	480-1150
Adapterhajtás	M, gabona max. 6,8 m-ig, 6 soros kukoricaadapter	S, gabona max. 6,8 m-ig

Automatikus gépbeállítás

Minden EVION modellnél a CEMIS 700 rendszerben rögzítve vannak a különböző terménytípusokhoz tartozó alapbeállítások. Az érintőképernyő egy mozdulattal előhívhatja és közvetlenül átveheti a cséplőszerkezethez és a tisztításhoz tartozó optimális alapbeállításokat. A más terménytípusra átállítás szintén ennyire kényelmesen elvégezhető. Csak egyet kell kattintania, és a gép máris önállóan elvégzi a beállításokat az új feladathoz. Ezáltal sok időt takaríthat meg a betakarítás során, továbbá kezdettől fogva elkerülheti a súlyos hibás beállításokat.



Profitáljon az egyenes vonalú, gyors terményáramból.



Hatékony szalmarázó ladás megoldás

Minden szem gabona számít. Minél tisztább a termény, annál nagyobb haszonra tehet szert. Az EVION itt igazán ki tud bontakozni! A szalmarázó ladás felülete és a tisztítófelülete felülmúlhatatlan ebben a piaci szegmensben. Szinte minden maradék gabonaszemet biztonságosan leválaszt és megtisztít.

Az öt hosszú szalmarázó láda mindent hasznosít

Öt alul zárt, négy-négy ejtlépcsővel kialakított, 4,4 méter hosszú szalmarázó szállítja a maradék gabonaszemeket az előkészítő asztalhoz. A gyors tisztítás érdekében a szalmarázók szerszám nélkül könnyen hozzáférhető a karbantartó nyílásokon keresztül.

Két érzékelő megbízhatóan rögzíti a rázási teljesítményt Az AUTO CROP FLOW folyamatosan felügyeli az anyagáramot a szalmarázó ladákon.

Az AUTO SLOPE lejtőn is tisztít

A dombos mezők kihívást jelentenek a gabonatisztítás számára. A ventilátor fordulatszámát hegynek felfelé csökkenteni, hegynek lefelé növelni kell. Az AUTO SLOPE szabályozza a ventilátor sebességét a hosszanti lejtéstől függően.

Közben a tisztítási teljesítmény folyamatosan állandó marad. A terményáramlás a tisztítás során is folyamatos. Ezáltal nő az áteresztési teljesítmény és kevesebb a veszteség a lejtőn.

A különösen könnyű fajsúlyú terményekhez

A fűmagok és az aprómagok esetében nagyon kis fajsúlyú termékekről van szó. Itt fontos feladat a tisztítóventilátor fordulatszámának testre szabása. Egy utólagos felszerelési opció lehetővé teszi a tisztítóventilátor teljesítményének csökkentését.

1 Cséplőrendszer

Az EVION cséplőszerkezete nagy cséplő- és leválasztási teljesítményt biztosít a teljes betakarítási idő alatt.

2 Szalmarázó ladás

Öt darab hosszú, négy-négy ejtlépcsővel kialakított szalmarázó gondoskodik a maradék gabonaszemeket hatékony leválasztásáról, ezáltal a legnagyobb rázófelületet biztosítva ebben a kombajn kategóriában.

3 Bordás előkészítőasztal

Megnöveli az EVION tisztítási kapacitását és tehermentesíti a felső rostát. Itt történik a gabonaszemeket tartalmazó és a nem szem tartalmú anyagok, pl. a pelyva, a szalma és a kalászcscsúcs szétválasztása. A könnyű műanyag elemek egyszerűen előre kihúzhatóak és tisztíthatók.

4 Radiál ventilátor

A hidraulikus variátorral ellátott radiál ventilátor fordulatszámát Ön szabja testre a CEMIS kezelőterminál vagy a kartámaszon elhelyezett kapcsoló segítségével.

5 Ejtlépcső

A hatékony tisztítás már az ejtlépcsőn kezdődik. A légáram már itt leválaszt bizonyos alkotórészeket, és ezáltal tehermentesíti a felső rostát.

6 3D-tisztítás

A háttérben a rendszer karbantartásmentesen dolgozik. Az aktív keresztvezérlés a felsőrostán a terményt egyenletesen osztja el.

7 Felső és alsó rosta

A felső és alsó rostához különböző rostaváltozatokat kínálunk. Mindegyik elektronikusan állítható, éppúgy, mint a TRION és a LEXION gépek esetében.

8 Kalászvisszahordó

A kalász nem teljesen kicsépell részei újra visszajuttatja a cséplődobhoz.

9 Áteresztésellenőrzés a tisztítási fázisban

A tisztítási fázisban érzékelők rögzítik a veszteséget. A CEMIS 700 rendszerben kijelzett értékek fontos információkkal szolgálnak a járművezető számára.

10 Áteresztésellenőrző mérőeszköz a szalmarázóhoz

A szalmarázón elhelyezett érzékelők rögzítik a szalmarázólada veszteségeket és lehetővé teszik a gépbeállítás gyors kiértékelését.

11 Szalmaszecskázó

A szalmaszecskázó gondoskodik a szalma egészen rövid darabokra aprításáról és a fenntartható talajkezelésről.



Hogy a termés biztosan és biztonságosan hazajusson

Gyors betakarítás

Az EVION lehetővé teszi a termés biztonságos és gyors betakarítását. A nagy térfogatú magtartály kiürítéséhez csupán maximum 90 másodpercre van szükség. A magtartályürítő cső pontosan irányítja a terményáramot és megakadályozza az utólagos kipergést. Az átrakodás teljes időtartama alatt folyamatosan láthatja a szállítást végző járműveket, többek között egy kamerán, amely nagy mértékben megkönnyíti a betöltést a magasabb szállítójárművekbe.

Hely akár 8000 liter gabonának

A cséplés, a másodlagos leválasztás és a tisztítás sikeres elvégzése után az akár 8000 liter térfogatú magtartályban gyűlnek össze a gabonaszemek. A kiürítés akár 90 l/s sebességgel történik. A termés minőségét a magtartályon elhelyezett nagy kémlőablakon ellenőrizheti.

A megfelelő méret minden gazdasághoz

- EVION 450, 8000 l térfogatú magtartály, gombnyomással felnyitható
- EVION 430, 6500 l térfogatú magtartály, gombnyomással felnyitható
- EVION 410, 5600 l térfogatú magtartály, manuálisan felnyitható

Pontos és veszteségmentes átrakodás

A 105°-os dőlési szög révén kitűnően rá lehet látni a magtartályürítő csőre. A szögletes csővég úgy nyalábolja fel a terményáramot, hogy akár az alacsony járművekbe töltés is pontosan és veszteségmentesen végezhető. A magtartályürítő cső végén egy kipergésgátló csappantyú megakadályozza a magok utólagos kipergését.

Mindhárom magtartályürítő cső igény esetén felszerelhető egy állítható surrantóval, ami a CMOTION többfunkciós kezelőkar segítségével állítható, és megkönnyíti az átrakodást a szállítójárművekbe.

Megbízható hozam adatok a kiértékeléshez

A QUANTIMETER alapvető funkciói közé tartozik az áteresztés mérése, a nedvesség mérése és az adatok kijelzése a CEMIS 700-ban. A rendszer terményspecifikusan méri az áteresztést, továbbá folyamatosan méri és kérésre meg is jeleníti a nedvességtartalmat. A magfelhordóban a térfogatmérés során egy fényzorompó rögzíti az egyes lapátok töltöttségét. A QUANTIMETER a gép kereszt- és oldalirányú dőléséből adódó hibafaktorok figyelembe vételével automatikusan meghatározza a pontos aratási mennyiséget.

A TELEMATICS minden adatot közvetlenül átküld az agrármenedzsment szoftverbe. Így Ön utólag kiértékelheti az aratást, és megbízható alapadatokkal rendelkezik a hozamok szemléletes feltérképezéséhez.

Felszereltségi csomagok	BUSINESS B	TREND T
Szalmaszecskázó	SPECIAL CUT	STANDARD CUT
Kar segítségével dönthető ellenkések	55	55
Szecskázókések	72	52
Kar segítségével behajtható dörzsléc	Standard	–

SPECIAL CUT az apróra szecskázáshoz

A STANDARD CUT az akár 52, a SPECIAL CUT az akár 72 mindkét oldalon élezett késével és a mechanikusan állítható ellenkéseivel gondoskodik a megfelelő méretű vágásról. A SPECIAL CUT rövid szecskázói ideálisak, ha a jövőben eke használata nélkül szeretné művelni a termőföldet.

Terítés terelőlemezek segítségével akár 6,8 munkaszélességgig

A terelőlemezek szerszám nélkül beállíthatók. A terítés szélessége és iránya egészen egyszerűen kézzel állítható.

Egyenletes pelyvaterítés

A pelyvaterítő egyenletesen elosztja a rostaszekrényről lekerülő anyagot a teljes munkaszélességben. A rothadt szemek és gyommagvak egyenletesen kelnek ki, majd egyszerűbben megmunkálhatók a talajban. A pelyvaterítő dönthető, így könnyebben hozzá lehet férni a rostaszekrényhez.

Laza szerkezetű rend

Az EVION rendterelője laza szerkezetű, jól szellőző rendet készít. Ennek köszönhetően gyorsabban és egyenletesebben szárad ki a szalma. A rendterelő arról is gondoskodik, hogy a rend ne a jármű nyomvonalán helyezkedjen el. A szalma későbbi betakarítása során emiatt és a rend kompakt formájának köszönhetően veszteség nélkül elvégezhető a szalmakezelés.



Mert a család minden tagja kiveszi a részét a munkából

Minőségi alkotóelemek összhangja

A CLAAS gépei azért érnek el kimagasló teljesítményt, mert az alkotóelemei tökéletesen összehangoltak és jól együttműködnek. A CLAAS POWER SYSTEMS egy intelligens hajtásrendszerrel egyesíti a legjobb részegységeket: A hajtások kifejezetten az Ön igényeire és követelményeire szabottak; a motor teljesítménye csak akkor maximális, ha Önnek erre van szüksége; az üzemanyagtakarékos műszaki megoldások gyorsan megtérülnek.

Az EVION megmutatja az erejét

Az erős Cummins motor pontosan olyan teljesítményt nyújt, amilyenre Önnek szüksége van. Az intelligens DYNAMIC POWER motormenedzsment rendszer minden gépben alapfelszereltség, és akár 10%-kal csökkenti az üzemanyag-fogyasztást.

- A 6,7 literes Cummins motor a nagy nyomaték és a hatékony erőátvitel révén igazán lenyűgöző
- A DYNAMIC POWER rendszer akár 10%-kal csökkenti az üzemanyag-fogyasztást
- Az 500 literes üzemanyagtartály megkíméli Önt a tankolástól a hosszú aratási napokon
- Az alacsony, 1900 1/min névleges fordulatszám üzemanyagot takarít meg és csökkenti a zajszintet a szántóföldön és az utakon egyaránt
- A 30 km/h csúcssebesség gyors haladást tesz lehetővé
- A differenciálzárnak köszönhetően a kombájnnal még nehezen járható talajon és dombos terepen is biztonságosan haladhat
- Az elől 1,85 m, hátul akár 1,50 m átmérőjű abroncsok kímélik a talajt és zökkenőmentes áthaladást biztosítanak a magas szalmarendeken



A drága üzemanyagból kevesebb is elegendő

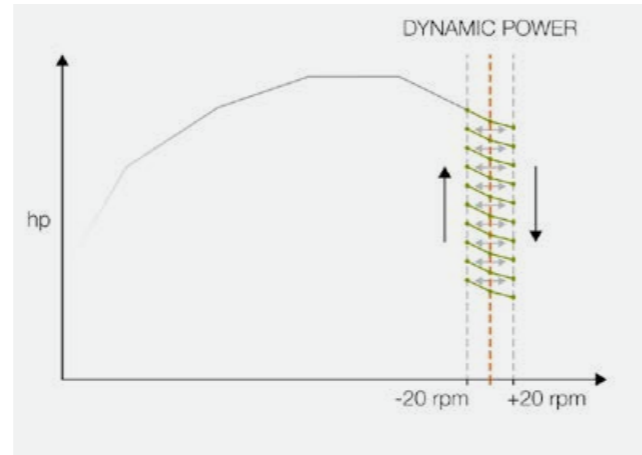
Minden EVION gépben alapfelszereltség a DYNAMIC POWER rendszer, amely a motor teljesítményét a betakarítási körülményekhez igazítja. Segítségével részleges terhelés esetén – például rendre rakásnál – 10% üzemanyagot takarít meg. Teljes terhelésnél – például a magtartály kiürítése közben bekapcsolt szalmaszecskázóval – automatikusan aktív marad a maximális teljesítmény.

Stage V és Tier 3 szabványnak megfelelő Cummins motorok

A Cummins évente több mint 1,4 millió motort értékesít, ezzel a világon a legnagyobb független motorgyártó. Világszerte több mint 1 000 000 mezőgazdasági gép működik Cummins motorral. A kínálat 55 lóerőtől egészen 4400 lóerőig terjed.

Az EVION kombájnokba 6,7 liter lökettérfogatú motorok kerülnek beépítésre. Ezek az erőteljes motorok megfelelnek a Stage V illetve a Tier 3 emissziós szabványoknak, és nagy forgatónyomatékkal és hatékony erőátvitellel tűnnek ki.

- Hathengeres soros motor 6,7 l lökettérfogattal
- Maximális teljesítmény: 190 kW / 258 PS
- Common rail technológia
- Kipufogógáz-utókezelés AdBlue adalékkal (Stage V)



Kellemesen halk a szántóföldön és közúton

A Cummins már 1900 1/min névleges fordulatszámnál (2100 1/min Tier 3 esetén) képes a maximális teljesítmény kifejtésére. közúti haladás során a fordulatszám automatikusan igazodik a menetsebességhez. Így Ön jelentős üzemanyag-megtakarítást érhet el, halkabban haladhat, ezáltal kényelmesebben vezethet. Alapjáraton a motor 800 1/min fordulatszámmal működik, így gondoskodva a kellemesen alacsony zajszintről a vágóasztal felszerelésekor vagy ha a közúti közlekedés során karbantartása van szükség.

- Csökkentett névleges fordulatszám: 1900 1/min (Stage V) illetve 2100 1/min (Tier 3)
- Alapjárat fordulat szám hidraulikus funkció használata nélkül: 800 1/min
- Üresjárat fordulat szám: 1200 1/min

Hosszú ideig használható rátankolás nélkül

A nagy térfogatú üzemanyag- és karbamidtartály (Stage V) különösen stabil és biztonságos. Mindkettő ugyanolyan pozícióban a gép jobb oldalán található, és kényelmesen feltölthető gázolajjal, illetve karbamiddal.

- 500 literes üzemanyag tartály
- 80 literes karbamid tartály (Stage V)
- Kevesebb megállás tankolás miatt a betakarítás során



Cummins motor
AdBlue kipufogógáz-
utókezeléssel (Stage V)



A pormentes levegő hatékonyabban hűt

Az EVION a forgó hűtőkosárból nyeri a friss levegőt a hűtőrendszerhez. A légberepítő szívófelületét folyamatosan aktívan tisztítja a rendszer. Így kevésbé szennyeződnek a hűtőlamellák, ami révén csökken a hűtőrendszerre ható por mennyisége és nő a hűtési teljesítmény.

A tiszta gépek hatékonyabban dolgoznak

Minden EVION MAXI modellt (Stage V és Tier 3) légkompresszorral szereltünk fel. A fülkeajtó mellett, a motortérben és a bal hátsó keréken elhelyezett csatlakozócsonkokon keresztül könnyen elérhetők a használat után gyorsan megtisztítandó helyek. A légpisztoly és a levegőtömlő a gépen jól hozzáférhető. Egyéb felszerelésre pedig nincs szüksége.

Pont annyi erő és üzemanyag, amennyire szükség van

- A nagy forgatónyomatékú Cummins motorok új generációja megfelel a Stage V emissziós szabványnak
- A DYNAMIC POWER akár 10% üzemanyagot is megtakarít
- Alacsonyabb motorfordulatszám utcai közlekedés esetén
- Halk működés a csökkentett alapjárat fordulat számának köszönhetően
- A magtartályürítés bekapcsolásakor a rendszer automatikusan maximális motorteljesítményre kapcsol az egyenletes áteresztés érdekében
- A beépített légkompresszor segítségével már a szántóföldön gyorsan elvégezhető a tisztítás

Ez a hajtás a gép teljes élettartama alatt kiszolgálja Önt

Hidrosztatikus menethajtás akár 30 km/h sebességgel

Mindegy, melyik családtag vezeti éppen az EVION-t, a jármű mindig produktív. Minden modell erős, háromfokozatú hidrosztatikus menethajtással felszerelt, ami könnyedén váltható a kézi váltókkal. Ugyanolyan könnyedén vezethető, mint a LEXION vagy a TRION. A nagy hatásfokú hidrosztatika energiát takarít meg, amit a gép többi részegysége hasznosíthat.

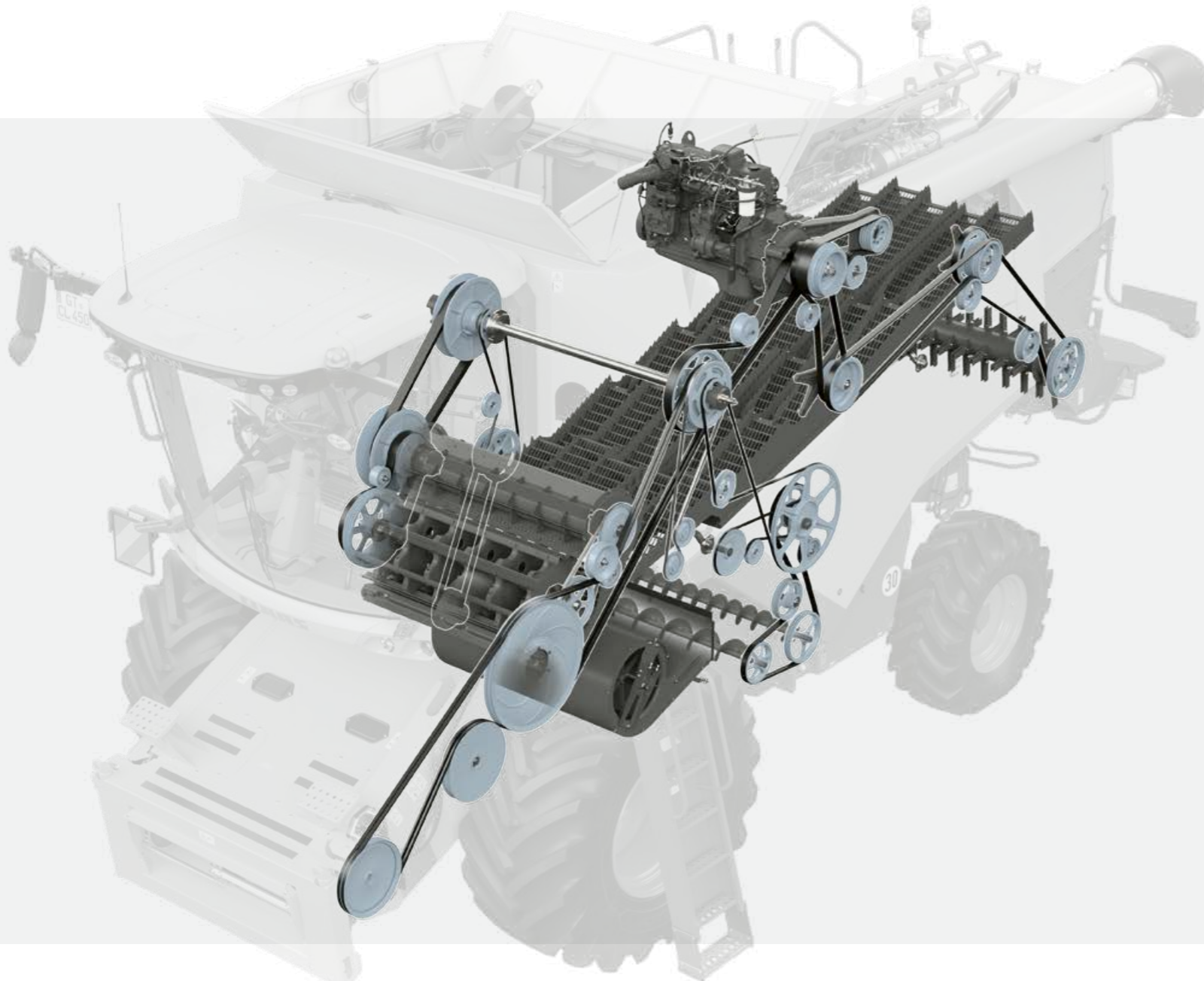
Kényelmes, gyors és halk

- A motor fordulatszáma automatikusan igazodik a sebességhez vagy a szükséges vonóerőhöz
- Akár 30 km/h sebességgel is haladhat 1900 1/min (Stage V), illetve 2100 1/min (Tier 3) névleges fordulatszám mellett
- Gyorsan, kényelmesen és alacsony zajszinttel arathat tábláról, táblára
- Ha a menetkar egy lámpás kereszteződésnél üres állásban van, a motor fordulatszáma lecsökken 1200 1/min értékre
- A hajtás részegységei kevésbé kopnak, így alacsonyabbak a karbantartási költségek

Talajkímélő abroncsozás

Az EVION a 800 mm széles abroncsaival kevésbé nyomja le a talajt. Még nedves talajon sem hagy mély nyomot maga után, ezáltal kevésbé okoz nem kívánatos talajegyenetlenségeket. A kompakt gép a 3,5 méteres külső szélességével jól halad az utakon.

Ez szűk utcás településeken vagy keskeny szántóföldi utakon különösen előnyös. Az elöl 1,85 m, hátul 1,35 m vagy 1,5 m átmérőjű abroncsok kis erőkéféjésnél is gondoskodnak a megfelelő vonóerőről. A széles felfekvőfelületek bármilyen használatnál biztonságot nyújtanak. A nagy hasmagasságnak köszönhetően a jármű még a magas szalmarendeken is könnyedén átmegy.



Hosszú élettartamú hajtásrendszer

Az erőátvitel az ékszíjhajtás által hatékony. A hajtáselemek csendesen kapcsolódnak és kopásmentesek. A hajtásrendszer minden eleme hosszú élettartamra készült.

- A LEXION és TRION modellekben már jól bevált alkotóelemek.
- Elektromechanikusan, gombnyomással vezérelhető hajtások
- A teljesítménycsúcsok mérséklése érdekében a cséplőrendszer és a szalmaszeccskázó egymás után van kapcsolva
- Az adapter teljes terhelésnél is aktiválható
- A fordulatszám megfelelő testre szabásáról és a hosszú élettartamról a cséplőmű illetve a ventilátor hidraulikus variátorai gondoskodnak

Elektromechanikus differenciálzár A MAXI modellekben



A kezelőkonzolon egy gombnyomással aktiválható elektromechanikus differenciálzár segítségével extrém körülmények között jól halad a jármű. A húzó- és vonóerő még lejtőn és nedves időjárás esetén is állandó.

- Folyamatos bekapcsolt állapot
- Automatikus kikapcsolás
 - 3. fokozatba kapcsoláskor
 - a közúti kapcsoló működtetésekor
 - a fékpedál lenyomásakor
 - a nyomógomb megnyomásakor

Mert a sikeres betakarításhoz kényelemre is szükség van

Minél kényelmesebb, annál hatékonyabb

A hosszú aratási napokon minden családtag beveti magát – az EVION is. Tágas vezetőfülkéjével, kényelmesen vezethető kialakításával és alacsony zajszintjével segíti Önt a szántóföldön. Az intelligens vezetői asszisztensrendszerek sok munkától megkímélik Önt. A keskeny főtartóknak köszönhetően kiválóan belátható az adapter. A LED-es fényszórók nappali fényben világítják meg a munkaterületet.

Az EVION félszavakból is megérthető

Az EVION kezelhetősége annyira egyszerű, hogy még a tapasztalatlan gépkezelők is rövid idő alatt meg megtanulják a gépkezelést. A világos, nagy felbontású CEMIS 700 kijelzőn minden információ áttekinthető, és az érintőképernyő vagy a forgatható nyomógombok segítségével kényelmesen kezelhető.

- A multifunkciós kartámasz állítható, a járművezető a jobb kezével kényelmesen vezérelheti a fontos gépfunkciókat
- A beállított alapfunkciók gyorsan és közvetlenül átállíthatók
- Könnyedén ellenőrizheti a terményt a kalászvisszahordó és a magtartályba való közvetlen belátásnak köszönhetően
- A saját kényelmének megfelelően beállíthatja a CEMIS 700 terminált és a kartámaszt
- Az opcionális lábtartók kényelmes ülést tesznek lehetővé
- Automata klímaberendezés gondoskodik a vezetőfülke tökéletes hőmérsékletéről, még a tetőn lévő tárolórekesz is szellőzéssel ellátott
- Intuitív módon kezelhető a munkaterület megvilágításának kezelőfelülete
- Biztonságosan és kényelmesen végezhető az átrakodás vagy a szállítójárművek csatlakoztatása, a kamerarendszerek mindent látnak





Varázsolja kényelmesebbé

Az EVION-ban sok minden megtalálható, amiről a nagytestvérei, a LEXION és a TRION kezelői már régóta áradoznak. Például a CLASS páratlan kényelme, vagy az intelligens kezelői koncepció, melynek köszönhetően a gép minden funkciója kényelmesen kezelhető – mégpedig olyan könnyen, hogy bárki képes vezetni a járművet, még nehéz körülmények között is.

A LED-es világításcsomag minden szegletet megvilágít

Az adapter ugyanúgy meg van világítva mint a gép előtti és melletti terület illetve a tartó. Mindent szemmel tarthat, még a hosszú napokon vagy a kukorica betakarításakor is. Minden fontos gépegység szervizlámpával van ellátva.



1 Világos CEMIS 700 terminál

Az ISOBUS-kompatibilis CEMIS 700 terminál áttekinthetően megjelenít minden fontos gépállapotot.

2 Állítható kartámasz

A jobb kezével intuitív módon, közvetlen beállítással vezérelheti gép fontos funkcióit

3 Testre szabás

A CEMIS 700 terminált úgy állíthatja be, ahogy az Önnek a legkényelmesebb.

4 Több hely a lábnak

A keskeny kormányoszlop és a komfortos lábtartók révén még a nagy termetű járművezetők is tágas kényelemben részesülnek.

5 Kényelmes ülés

A légrugós vezetőülés és egy kényelmes utasülés óvja a gerincet még a hosszú munkanapokon is.

6 Körkörös kilátás

A kinyúló tükkortartók és a vezetőfülke keskeny oszlopai szabad kilátást biztosítanak minden oldalra.

7 Jól belátható kalászvisszahordó

A közvetlen rálátás a kalászvisszahordóra lehetővé teszi a gépbeállítások gyors kiértékelését.

8 Nagy magtartály kémlelőablak

Ezáltal még könnyebben ellenőrizhető a termés.

9 Kellemes hőmérséklet

Az alapfelszereltség részét képező automata klímaberendezés a hideg és a forró napokon is kellemes hőmérsékletet teremt a munkavégzéshez.

10 Erős fényű LED-es világításcsomag

Világítsa meg a munkaterületet a LED-es fényszórókkal 360°-ban

11 Mindennek megvan a helye

A biztonságosan rögzített töltőkábellel megfelelően feltölthető a mobiltelefon vagy a tablet úgy, hogy az sem a kilátást, sem a kezelést nem zavarja.

Felszereltségi csomagok	BUSINESS B	TREND T
Terminál	CEMIS 700	CEMIS 700
Vezetőülés	Légrugós ülés	Légrugós ülés
Utasülés	Hűtőszekrényvel	Tárolórekesssel
Visszapillantó tükrök	Elektromosan állítható	Manuálisan állítható
Munkaterület világítás	LED – Plus	LED
Lábtartó	Standard	Utólag felszerelhető



1 CEMIS 700 érintőképernyő

Érintse meg az érintőképernyőt, és a CEMIS 700 azonnal reagál. Az utcán és a szántóföldön haladás közben közvetlenül hozzáférhet a gép funkcióihoz.

2 Gyorsbillentyűk

Válassza ki egyszerűen a menüt és a funkciót a kijelzőn megjelenő egyértelmű szimbólumok segítségével.

3 CEMIS 700 forgatható nyomógombok

A forgatható nyomógombok és a kilépés gomb segítségével még az egyenetlen szántóföldön haladva is biztonságosan navigálhat a CEMIS 700 menüjében.

4 „Kedvencek” menü

A kartámaszon található kezelőtábla vagy a CMOTION többfunkciós kezelőkar segítségével kényelmesen előhívható tíz előre beállított kedvenc. Így mindig kéznél vannak és gyorsan módosíthatók a fontos funkciók.

Integrált kamerakijelzés

A széles látószögű hátsó kamerán nagy terület látható a gép háta mögött. A kamerakép megjelenik a CEMIS 700 képernyőjén. Tolatás esetén automatikus a váltás a teljes képernyős nézetre.

- A manőverezés során élvezheti a kitűnő kilátás és a kiemelkedő biztonság előnyeit
- Teljes képernyős nézetben könnyebben ellenőrizheti a szalmaszecskeska terítését vagy a rendek lerakását



A CEMIS 700 rendszer intuitív módon működik

A CEMIS 700 áttekinthető betakarítási képernyője egy gépsziluetttel segítségével megmutatja a legfontosabb paramétereket. Továbbá akár két kamerakép is megjeleníthető. Be van építve egy akár 20 feladatot tartalmazó megbízáskezelő és egy terménykönyv 24 terménytípus alapbeállításával.

A kombájnszezon után a 7 colos érintőképernyővel felszerelt terminált a traktor adaptereihez is használhatja.

A CEMOS Advisor segítséget nyújt Önnek (A)

A CEMOS Advisor ingyenesen elérhető a CLAAS connect alkalmazásban. Segítségével megtalálhatja a legoptimálisabb gépbeállítást. A gyors és egyszerű támogatást nyújtó alkalmazás a CEMOS DIALOG logikáján alapul. Be van építve egy szemvesztesség-számláló. Megadhat egy egyedi mérőfelületet a veszteség elemzéséhez, továbbá a veszteség térfogatban, tömegben vagy a magok számában is megadható. Ez jelentősen megkönnyíti a beállítások ellenőrzését.

Az EVION kezelését bárki könnyen elsajátítja

- A CEMIS 700 minden betakarítási helyzetben kényelmesen kezelhető
- A logikus felépítés révén minden járművezető könnyen hozzáfér a kezeléshez
- Az EVION igény szerint gyorsan és közvetlenül háromféleképpen beállítható
- Akár két kamera képe is megjeleníthető, ami biztonságossá és kényelmessé teszi a munkavégzést
- A beépített megbízáskezelő akár 20 feladat paramétereit rögzíti precízen
- A 24 terménytípus alapbeállításait tartalmazó terménykönyv segítségével gyorsabban elvégezhető a terménytípusok közötti váltás
- Az ISOBUS-kompatibilis CEMIS 700 terminál a kombájnszezon után más gépeken is használható



Minden igényt kielégítő kormányzási rendszerek

Az EVION centiméter pontossággal végzi a betakarítást, ezáltal minimalizálja a menetek számát. Akár két automatikus kormányzási rendszerrel felszerelhető, amelyek az alkalmazástól függően igény szerint használhatók: az egyik a digitális AUTO PILOT, a másik pedig a GPS PILOT CEMIS 1200.

A precíz GPS PILOT CEMIS 1200

A CLAAS műholdas alapú, automata kormányzási rendszere a jármű beépített alkotórésze. Minden olyan munkánál támogatja a járművezető munkáját, ahol nagyon fontos a megfelelő nyomvonaltartás. A GPS PILOT a többfunkciós kezelőkarral indítható el. Aktívan beavatkozik a hidraulikus kormányzásba, és a szántóöldön mindig a helyes nyomvonalon tartja a gépet, átfedés nélkül és a teljes munkaszélességben, bármilyen fényviszonyok között. Éjszaka vagy ködös időben ugyanolyan pontosan dolgozik, mint nappal. A rendszer a kívánt pontossági adatokról korrekciós jeleket küld.

A GPS PILOT CEMIS 1200 egyszerű

Az automata nyomvonal-követés, a GPS PILOT segítségével az EVION úgy megy, mintha sínen haladna. A CEMIS 1200 egyszerű kezelése rövid idő alatt megtanulható.

A magas fokú digitalizált EVION optimálisan beilleszthető az Ön gazdasága digitális ökoszisztémájába. Az ISOBUS-nak és a szabványos formátumoknak köszönhetően a CEMIS 1200 az adatcsere területén a Precision Farming (precíziós gazdálkodás) jövője.

Bármelyik előkészítéssel rendelkező CLAAS gépen egész évben használhatja a GPS-antennát és a terminált. A gépek közötti váltás gyorsan elvégezhető. Így rugalmas marad és költséget takarít meg.



A CEMIS 1200 segítségével minden megbízás közvetlenül a gépen létrehozható és kezelhető.

A CEMIS 1200 a jövő

A CEMIS 1200 révén néhány kattintással elvégezheti a megbízások kezelését mobilinternet kapcsolat használatával. A 365FarmNet vagy egyéb agrármenedzsment rendszerben szabványosított módon, kényelmesen megtervezheti a megbízásait, és a TELEMATICS révén továbbíthatja azokat közvetlenül az aratást végző járműre. A járművezető minden feladatot áttekinthet, a rendszer valamennyi mutatót gyorsan és közvetlenül visszaküld az irodába.

Az Ön EVION modelljébe az Ön gazdaságához testre szabott GPS PILOT CEMIS 1200 kerül a gyárilag integrált valamennyi funkcióval.

Vagy fejlessze a rendszert fokozatosan a növekvő igényei alapján. A digitális kapcsolatnak köszönhetően a rendszer gyorsan és rugalmasan testre szabható az egyéni követelmények alapján. A megfelelő licenc vagy az aktiválás közvetlenül az Ön termináljára kerül.

A kiegészítő funkciókat és a korrekciós jeleket előre letesztelheti ingyenesen.



Kukoricasonként két tapogatókar végzi a letapogatást.

AUTO PILOT

A kukoricacsótörő adapter csótörő egységén lévő két digitális tapogató vezeti az EVION-t automatikusan a kukoricasorok között. A jeleket a rendszer átalakítja kormányzási impulzusokká. A kétsoros letapogatás lehetővé teszi az automatikus kormányzást különböző sorszélesség esetén.

- Az AUTO PILOT minden pillanatban tehermentesíti a járművezetőt
- Ön élvezheti a nagyobb területteljesítmény előnyeit
- A pontos sorvezetésre hagyatkozhat még akkor is, ha nem mindenhol nőnek növények
- A karbantartásmentes és kopásálló technológia költséget és értékes időt takarít meg az aratás során

Precízió minden munkához

- A GPS PILOT pontosan kormányoz és a CEMIS 1200 segítségével intuitív módon kezelhető
- Gyorsan elvégezhető a GPS-antenna és a CEMIS 1200 másik gépre váltása
- Az AUTO PILOT segítséget nyújt a kukoricasorok között

A hálózatba kapcsolt EVION még többet tud

A digitalizálás kifizető

Az észszerű, az Ön gazdaságára szabott digitalizálás munkát takarít meg és növeli a termelékenységet. Központilag gyűjtheti és kiértékelheti a legkülönbözőbb helyekről származó adatokat. Ezáltal kímélheti az erőforrásait és javíthat az üzleti folyamatain.

A CLAAS a különböző gyártók által készített rendszerek, technológiák és munkafolyamatok átfogó hálózatba kapcsolását kínálja Önnek, hogy a legtöbbet tudja kihozni az EVION-ból és más gyártók mezőgazdasági gépeiből.

Előrelátó tervezés az irodában

- Az aratási sorrend éréstől függő meghatározása terményenként a 365FarmNet segítségével
- Megbízások előkészítése referencia-nyomtávokkal és továbbítás a CEMIS 1200 részére

Optimalizálás a járműre

- Megbízások létrehozása és kezelése közvetlenül a jármű CEMIS 1200 rendszerén
- A megbízások minden adatának automatikus online dokumentálása a háttérben
- A különböző gyártók adatainak zökkenőmentes átvitele a felhőbe
- A kombájn teljesítményének nyomon követése és teljes kihasználása a CLAAS connect és a CEMOS Advisor segítségével
- Értékes karbantartási és szervizidők megtakarítása a távdiagnosztika révén

Részletes kiértékelés az irodában

- A munkavégzési és betakarítási adatok átvitele és dokumentálása
- A földek egyszerű elemzése és pontos hozamtérképek készítése
- A munkafolyamatok mélyreható kiértékelése és a fejlődési lehetőségek meghatározása

A CLAAS connect összeköti Önt a CLAAS géppel

A CLAAS connect összeköti az embereket, a gépeket és a rendszereket. Ezzel az alkalmazással átláthatja a járműflottáját, tájékozódhat a legfontosabb telemetrikus adatokról, és a CEMOS Advisor segítségével optimalizálhatja a kombájnját. Gyorsan megtalálhatja a szükséges használati útmutatót és megnézheti a szerviz- és licencszerződéseket. Az áruházból éjjel-nappal bármikor kényelmesen pótalkatrészeket rendelhet. Továbbá hozzáférhet számtalan további CLAAS alkalmazáshoz.

A Machine Connect hálózatba kapcsolja az EVION-t

A Machine Connect segítségével a CLAAS connect minden részét korlátlanul használhatja. Valós időben áttekintheti a tartályok töltöttségi szintjét, a tartózkodási helyet, az üzemórákat és a karbantartási időközöket. Ezenkívül élvezheti a CLASS átfogó digitális szolgáltatásait, pl. a CLAAS TELEMATICS és a MAXI CARE connect előnyeit. A CEMIS 1200 és a Machine Connect segítségével közvetlenül a járművön kezelheti a megbízásait. Az adatokat online továbbíthatja a TELEMATICS, 365FarmNet vagy egyéb hálózatba kapcsolt rendszerekhez.

A TELEMATICS dokumentálja az Ön sikereit

A TELEMATICS segítségével folyamatosan lehívhatók és dokumentálhatók a kombájn munkavégzéssel, nyomvonallal és hozammal kapcsolatos adatai. Az adatok vezeték nélküli kapcsolaton keresztül továbbíthatók a járműről a szerverhez, ahol megtörténik az adatok feldolgozása és mentése. Ön valós időben vagy utólag a TELEMATICS portálon vagy az alkalmazáson keresztül lehívhatja és kiértékelheti az adatokat.

A DataConnect révén a CLAAS, a 365FarmNet, a John Deere, a Case, a Steyr és a New Holland először hozott létre egy közvetlen, több gyártót összefogó és a teljes iparág számára elérhető közös felhőalapú megoldást. Segítségével a CLAAS TELEMATICS portálon irányíthatja és felügyelheti a teljes járműparkját.



Hálózatba kapcsolt dokumentáció gyűjti össze a betakarítási adatokat

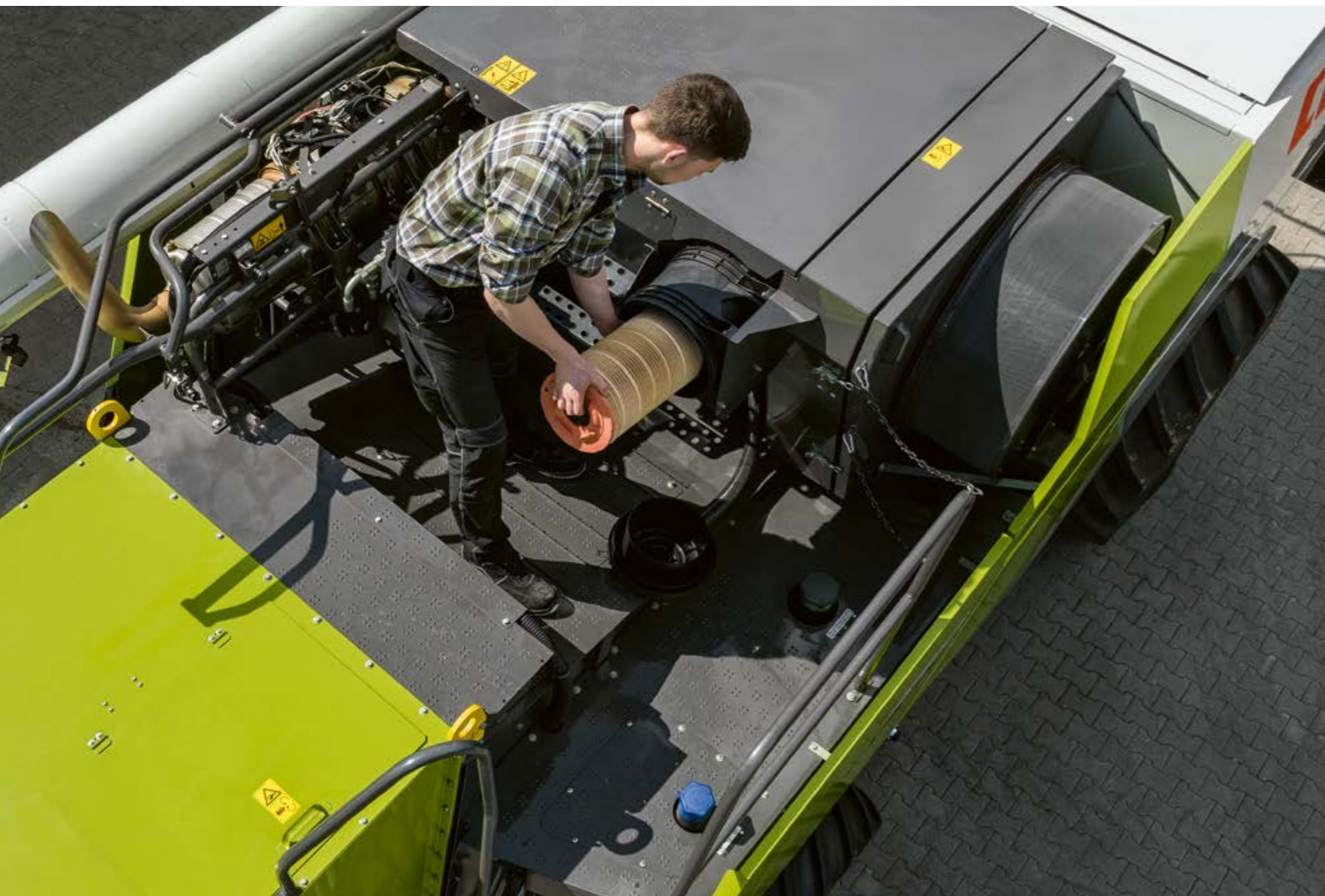
A „CLAAS hálózatba kapcsolt dokumentáció” licenccel a kombájn aratási adatai a betakarítás teljes ideje alatt összegyűjthetők és a TELEMATICS-ban az egyes táblákra vonatkoztatva összekapcsolhatók. Ehhez az aratás előtt vagy után a rendszerben meg kell adnia a szántóterület határait. Nincs adatvesztés, a spontán módon betakarított területek utólag dokumentálhatók. Az adatok bármikor kiexportálhatók bármelyik elterjedt agrármenedzsment programba.

A MAXI CARE connect leegyszerűsíti a szervizmunkát

A MAXI CARE connect fontos összetevő a jármű használatra kész állapotának biztosításához. Jelentősen leegyszerűsíti a karbantartási és szervizmunkákat. A jármű elküldi a szervizpartner részére a soron következő karbantartási igényt, vagy meghibásodás esetén közvetlen információkkal szolgál. Így a szervizpartner hozzáfér a szükséges adatokhoz és bármelyik esetben optimálisan fel tud készülni a munka elvégzésére.



A betakarítási idő értékes, a karbantartás gyorsan elvégezhető



Minden perc értékes

Az EVION a CLASS kombájnicsalád tagja, ami mindig is az alacsony karbantartási igényéről volt ismert. Az EVION átgondolt karbantartási és hozzáférési koncepciója a LEXION és a TRION modellekből származik.

A nagyobb mezőgazdasági gépekhez hasonlóan az EVION esetében is logikusan elhelyezett, láthatóan jelölt és könnyen hozzáférhető minden karbantartási pont. Minden kézre áll. A karbantartási munkák gyorsan elvégezhetők. Nem vesz kárba az idő, és minden percet hatékonyan kihasználhat a földeten.

Időt takarít meg

- Gyorsan és kényelmesen elvégezhető a napi karbantartási műveletek, minden karbantartási pont kiválóan hozzáférhető
- A zsírzóprésre csak hetente egyszer van szükség, a legrövidebb kenési időköz 50 üzemóra
- A karbantartási terület jó megvilágítása még sötétben is biztonságos munkavégzést tesz lehetővé
- A Remote Service pontosan betartja a határidőket
- A sűrített levegős kompresszor gyors tisztítást tesz lehetővé közvetlenül a szántóföldeken



Jól hozzáférhető ellenőrzési pontok

A hűtő és a motortér kényelmesen elérhető egy emelvényről. A terményáramlásért felelős részegységek, például a rostaszekrény és a szalmazáró ládák jól hozzáférhető karbantartási és ellenőrzési nyílásokkal vannak ellátva, amelyek jelentősen leegyszerűsítik a gép karbantartását, ápolását és tisztítását. Csúszásbiztos lépcsők és korlát könnyíti meg a hozzáférést a magtartályhoz és a kémlelőablakhoz. A hordozható létra számára több rögzítési pont található. A szélvédők biztonságos tisztításhoz fellépőket és fogantyúkat helyeztünk el a vezetőfülke külsején.

Hosszú kenési intervallumok

Sok más mezőgazdasági géppel ellentétben az EVION modellen nincs egy olyan kenési pont sem, amit minden egyes nap fel kellene tölteni friss kenőanyaggal. A legrövidebb kenési intervallum 50 üzemóra. Tehát teljesen elegendő hetente egyszer kézbe venni a zsírzóprés.



Egyszerű ellenőrzés

A gyorsan megtalálható pontokat könnyű ellenőrizni. Minden karbantartási és kenési pont jól belátható és tájékoztató címkékkel ellátott. A feszítőknél elhelyezett kijelzőn ellenőrizhető a szjak feszessége. Az olajsintek bármikor könnyen leolvashatók az ellenőrzőablakokon keresztül. A motorolaj és a hidraulikaolaj leeresztőtömlő központi helyen található és kényelmesen elérhető a talajról. A rögzített leeresztőcsavarokat nem lehet elveszíteni.

Tiszta kezek

Nem kell többet koszos kézzel beülnie a vezetőfülkébe. A szerszámtároló mellett található egy 20 literes víztartály és egy beépített szappantartó. Az eléréséhez nem szükséges az oldalsó burkolatot fel- és visszahajtani, így kézmosás után is tiszta marad a kéz. A tartály könnyen levehető a feltöltéshez.



A szalmazáró végén elhelyezett karbantartó nyílások gyors hozzáférést biztosítanak szerszám használata nélkül.



Az elvégzett munka után egy 20 literes víztartály és egy szappanadagoló gondoskodik a tiszta kezekről.



Minden kenési pont láthatóan jelöl és egy központi kenőléccel áll összefogott.



A CLAAS Service and Parts éjjel-nappal az Ön rendelkezésére áll service.claas.com

Scan me.



MAXI CARE

CLACC szervizszerződések

Az üzleti siker szempontjából szinte nincs is fontosabb tényező, mint a gépek megbízhatósága. Épp ezért kínálunk a CLAAS mezőgazdasági gépekhez olyan pontosan kalkulálható szervizszolgáltatásokat, amelyek kimagasló megbízhatóságot nyújtanak.

MAXI CARE connect

A MAXI CARE connect egy olyan szolgáltatás, amely az Ön szervizpartnerére rendelkezésére bocsátja az összes szükséges telemetrikus adatot. Ezáltal lényegesen leegyszerűsödik a távdiagnosztika és a távoli segítségnyújtás. Hatékonyabban elvégezhető a szerviz és nő a gép rendelkezésre állási ideje. Önnek csupán az engedélyét kell megadnia.

A CLAAS Service and Parts szervizajánlata az egyes országokban különböző lehet.



Kifejezetten az Ön gépéhez testre szabva

Pontosan az igényekre szabott alkatrészek, kiváló minőségű üzemi anyagok és hasznos kiegészítők. Válassza átfogó termékválasztékunkat, hogy pontosan azt a megoldást kapja, amire a gépének a 100%-os működési megbízhatósághoz szüksége van.



Az Ön gazdaságához: CLAAS FARM PARTS

A CLAAS FARM PARTS az egyik legátfogóbb pótalkatrész- és tartozékválasztékot kínálja az Ön gazdaságának összes mezőgazdasági eszközéhez.



Alkatrészellátás világszerte

A Németországban, Hamm városában székhellyel rendelkező CLAAS Parts Logistics Center közel 200 000 különböző alkatrészt forgalmaz több mint 183 000 m² területen.



Az Ön CLAAS kereskedője

Nem számít, hol tartózkodik – mi mindig az Ön rendelkezésére bocsátjuk a szükséges szolgáltatást és kapcsolatokat. Nagyon közel Önhöz. A CLAAS partnerei éjjel-nappal rendelkezésre állnak az Ön és a gépe számára. Tudással, tapasztalattal, szenvedéllyel és a legjobb technikai felszereléssel. Hogy minden működjön.

Meggyőzi az egész családot



a kimagasló kényelmével

- A CMOTION többfunkciós kezelőkar és a CEMIS 700 terminál igazán könnyen kezelhető
- A munkaterület LED-es megvilágítása és a vezetőfülke kényelme nyugodt munkavégzést tesz lehetővé
- A könnyen hozzáférhető alkatrészek révén jelentősen leegyszerűsödik a gép karbantartása és beállítása
- A kalászvisszahordó és magtartály közvetlenül belátható, ezáltal még egyszerűbben ellenőrizhető a termény
- A CEMIS 1200 (opcionális) segítséget nyújt a GPS alapú nyomvonal-követésben és a dokumentálásban

a kiemelkedő rugalmasságával

- A rövid átszerelési időnek köszönhetően egy szempillantás alatt válthat egyik terménytípusról a másikra
- A cséplőkosár MULTICROP kosárként van kialakítva, és megbirkózik bármilyen terménnyel
- Az univerzális cséplőkosár még nagy áteresztési teljesítmény esetén is kíméletesen kezeli a szalmát és a gabonaszemeket
- A differenciálzárnak köszönhetően még a nehezen járható talajon és lejtőn is biztonságosan haladhat
- Az AUTO SLOPE automatikusan teste szabja a tisztítóventilátor fordulatszámát, így még lejtésnél is maximális tisztítási teljesítmény érhető el

a megnyugtató megbízhatóságával

- A CLAAS-minőség garancia a hosszú élettartamra és a magas újraeladási értékre
- A CLAAS sűrű szervizhálózata éjjel-nappal gondoskodik a megfelelő pótalkatrészekről
- A MAXI CARE karbantartási szerződések minimalizálják a javítások és a meghibásodások kockázatát
- Ön a gép teljes élettartama alatt élvezheti a kiemelkedő hatékonyság, az állandó áteresztőképesség, az alacsony fogyasztás és a kedvező üzemeltetési költségek előnyeit
- A nagy mértékű digitalizáltság révén az EVION optimálisan beilleszthető a gazdasága digitális ökoszisztémájába

EVION		450	430	410
Cséplőrendszer és elsődleges leválasztás				
Hagyományos cséplőrendszer		●	●	●
Cséplődob szélesség	mm	1420	1420	1420
Cséplődob átmérő	mm	600	600	600
Cséplődob fordulatszáma	1/min	480-1150	480-1150	480-1150
fordulatszámcsökkentő hajtóművel	1/min	220-630 / 415-1150	220-630 / 415-1150	–
Utólag felszerelhető kiegészítőként	1/min	420-1080	420-1080	420-1080
Cséplőkosár átfogási szöge	Fok	121	121	121
Cséplőkosár felülete	m ²	0,95	0,95	0,95

Másodlagos leválasztás				
Szalmarázók	Darabszám	5	5	5
Szalmarázóládák hossza	mm	4400	4400	4400
Másodlagos leválasztás összfelülete	m ²	6,25	6,25	6,25

Tisztítás				
Radiális ventilátor		●	●	●
Tisztítóventilátor állítás, hidraulikus		●	●	●
3D-tisztítás		○	○	○
Rosta összfelülete	m ²	4,80	4,80	4,80
Elektromos rostaállítás		●	●	●

Magtartály				
Térfogat (ANSI/SAE S312.2 szerint)	l	8000	6500	5600
Úritőcsiga kifordulási szöge	Fok	105	105	105
Állítható surrantó az úritőcsiga végén		○	○	○
Úritési teljesítmény	l/s	90	90	90
QUANTIMETER hozam- és nedvességmérő készülék		○	○	○

Szecsikázó				
SPECIAL CUT szecsikázó, kés	Darabszám	72	72	72
STANDARD CUT szecsikázó, kés	Darabszám	52	52	52
Pelyvaterítő		○	○	○

Járószervezet				
Háromfokozatú sebességváltó		●	●	●
30 km/h		○	○	○
Differenciálzár		○	○	–
Autóvezetéshez hasonló kezelési élmény		●	●	●

Motor				
Gyártó/ Stage V típus		Cummins B6.7	Cummins B6.7	Cummins B6.7
Gyártó / Tier 3 típus		Cummins QSB6.7	Cummins QSB6.7	Cummins QSB6.7
Hengerek száma / lökettérfogata	db / l	6 / 6,7	6 / 6,7	6 / 6,7
Maximális teljesítmény (ECE R 120)	KW / LE	190 / 258	170 / 231	150 / 205
Üzemanyagfogyasztás-mérő		●	●	●
Üzemanyagtartály térfogata	l	500	500	500
Karbamidtartály térfogata, csak Stage V szabvány esetén		80	80	80
DYNAMIC POWER		●	●	●
Légkompresszor		○	○	○

Vezetőfülke				
CEMIS 700		●	●	●
CMOTION többfunkciós kezelőkar		●	●	●
Automata klímaberendezés		●	●	●
Légzugós vezetőülés		●	●	●
LED-es meunkalámpa		●	●	●

EVION		450	430	410
Adatkezelés				
TELEMATICS		○	○	○
Feladatkezelés		○	○	○
Hozamtérfékezés		○	○	○
MAXI CARE connect		○	○	○

Kezelő támogató rendszerek				
AUTO SLOPE		○	○	○
AUTO CROP FLOW		○	○	○

Kormányzási rendszerek				
GPS PILOT CEMIS 1200, AUTO PILOT		○	○	○
Tömegek (felszereltségtől függően változnak) adapter szecsikázó és törekerítő nélkül.	kg	11500	11500	11500
Tele üzemanyag/- és AdBlue tartállyal				

EVION		450	430	410
Első híd gumiabroncsozása				
Abronsméret		Átmérőosztály	Külső szélesség	
650/75 R 32 167 A8	m	1,85	3,22	3,22
650/75 R 32 172 A8, Michelin	m	1,85	3,22	3,22
800/65 R 32 167 A8	m	1,85	3,58	3,58
800/65 R 32 172 A8	m	1,85	3,47	3,47
800/65 R 32 178 A8, Michelin	m	1,85	3,56	3,56

EVION		450	430	410
Hátsó híd gumiabroncsozása				
Abronsméret		Átmérőosztály	Külső szélesség	
16.5/85 24 14PR IMP	m	1,35	3,22	3,22
500/70 R 24 164 A8 IMP	m	1,35	3,27	3,27
500/70 R 24 164 A8	m	1,35	3,27	3,27
500/85 R 24 x 205 IMP	m	1,50	3,27	3,27

Adapterek				
VARIO vágóasztalok		VARIO 680, VARIO 620, VARIO 560, VARIO 500		
CERIO vágóasztalok		CERIO 680, CERIO 620, CERIO 560		
Hagyományos vágóasztalok		C 490, C 430, C 370		
Repceadapter		Minden VARIO vágóasztalhoz. Nem elérhető a CERIO vágóasztalokhoz.		
Összecsukható vágóasztalok		C 540, C 450		
Kukoricaadapter	Sorok	6, 5		
SUNSPPEED	Sorok	12, 8		
MAXFLEX		MAXFLEX 680, MAXFLEX 620, MAXFLEX 560		
SWATH UP		SWATH UP 450		

A CLAAS folyamatosan továbbfejleszti a termékeit a gyakorlati követelmény kielégítése érdekében. Ezért fenntartjuk a változtatás jogát. Az adatok és a képek tájékoztató jellegűek, és esetleg az alapfelszereltség részét nem képező kiegészítő felszerelést is tartalmazhatnak. Ez a prospektus az egész világon történő használatra készült. A pontos specifikációkkal és az árlistával kapcsolatban kérjük forduljanak a hazai CLASS márkakereskedőjükhöz, az Axial Kft-hez (tel: 79/526-400). A fotók készítéséhez az egyes funkciók szemléltetése érdekében alkalmanként eltávolítottunk bizonyos védőberendezéseket. A védőberendezéseket tilos önhatalmúlag eltávolítani. Erre a vonatkozó használati útmutatóban is felhívjuk a figyelmet. Minden motorokra vonatkozó műszaki adat alapvetően az európai Stage kipufogógáz szabványra vonatkozik. A Tier szabvány említése ebben a dokumentumban kizárólag információs célokra szolgál, és a könnyebb megértést teszi lehetővé. Ezáltal ezek az adatok nem szolgálhatnak alapul a forgalomba helyezéshez olyan régiókban, ahol a kipufogógáz kibocsátást a Tier szabályozza.

EVION konfiguráció

Modellek

EVION 450 258 LE, 8000 l magtárolótér fogat	MAXI MULTICROP kosár
	CLASSIC Univerzálisan alkalmazható gabonához

EVION 430 231 LE, 6500 l magtárolótér fogat	MAXI MULTICROP kosár
	CLASSIC Univerzálisan alkalmazható gabonához

EVION 410¹ 205 LE, 5600 l magtárolótér fogat	CLASSIC Univerzálisan alkalmazható gabonához
---	--

1 csak a Stage V szabványnak megfelelő változat

Felszereltségi csomagok

BUSINESS vagy TREND

B T

Egyéni opciós lehetőségek

Egyéni opciós lehetőségek

+

Modellek

	MAXI 	CLASSIC 
Adapterek (max.)	Vágóasztalok 6,80 m-ig Hatsoros kukoricaadapter	Vágóasztalok 6,80 m-ig
Első híd	Differenciálzárral	Differenciálzár nélkül
Hátsó híd	Változtatható	Merev
Motor	Sűrített levegős kompresszorral	Sűrített levegős kompresszor nélkül
Cséplődob fordulatszáma	Kétfokozatú, 220-630 / 480-1150	Egyfokozatú, 480-1150
Cséplőkosár	Cserélhető cséplőkosárszegmens	Egyrésztes

Felszereltségi csomagok

	BUSINESS B	TREND T
Adaptervezetés	AUTO CONTOUR	CONTOUR
Tisztítás	3D	-
Szecskázó	SPECIAL CUT	STANDARD CUT
Kezelés	CEMIS 700 hátsó kamerával	CEMIS 700 hátsó kamerával
Munkaterület megvilágítás	LED Plus	LED
Vezetőfülke kényelmi elemei	Légrugós ülés, utasülés, hűtőszekrény, lábtartók elektromosan állítható visszapillantó tükör	Légrugós ülés, utasülés, hűtőszekrény, tárolórekesz, manuálisan állítható tükör

Egyéni opciós lehetőségek

Digitális csomagok	Kezelő támogató rendszerek
Testre szabható kényelmi elemek a vezetőfülkében	Többféle termény betakarításához
Világítás	Kényelmes karbantartás
Menetsebességek	Különböző termények és körülmények



AXIÁL Kft.
 Gépek | Alkatrészek | Szerviz
 6500 Baja, Szegedi út 147.
 Tel.: +36-79/525-400
 Fax: +36-79/525-447
 E-Mail: axial@axial.hu
 www.axial.hu | www.claas.hu

